

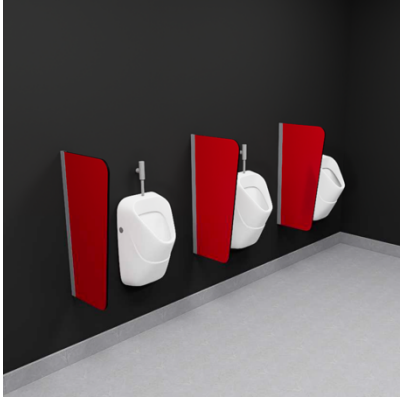
SANITAIRES COLLECTIFS

GAMME ERP

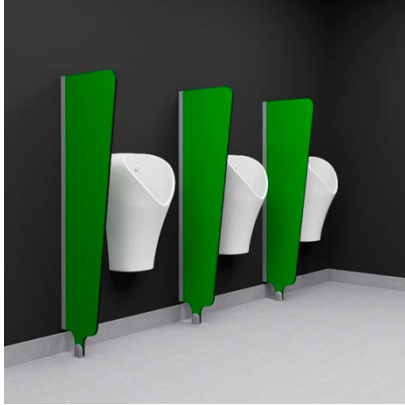
FABRICATION FRANÇAISE



Réf : SEP-AD-01 / 02 / 03 Écran séparateur d'urinoir



Séparateur suspendu AD-01
400 x 700 mm



Séparateur mur-sol AD-02
400 x 1300 mm + pied



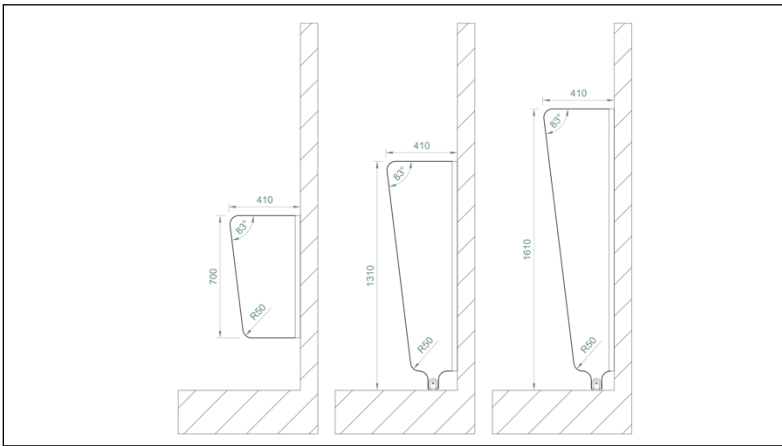
Séparateur toute hauteur AD-03
400 x 1600 mm + pied
** Avec option tablette*

Panneau : stratifié compact HPL

- Épaisseur : 10 mm
- Finition des chants : Chanfrein tonneau

Quincaillerie

- 2 pinces murales en nylon
- 1 pied en nylon +/- 120mm



Stratifié compact HPL

- Imputrescible
- Contact alimentaire
- Antibactérien
- Produits chimiques
- Résistant aux chocs
- Classement au feu M2
- Chaleur 180°
- Anti-rayures
- Anti-abrasion



OPTIONS ET VARIANTES

- Dimensions personnalisables
- Usinage de motifs
- Quincaillerie inox
- Tablette pose gobelet

Nuancier standard



+ de nuances sur demande

CABINES SANITAIRES



PROTECTION MURALE



VESTIAIRES ET ACCESSOIRES

